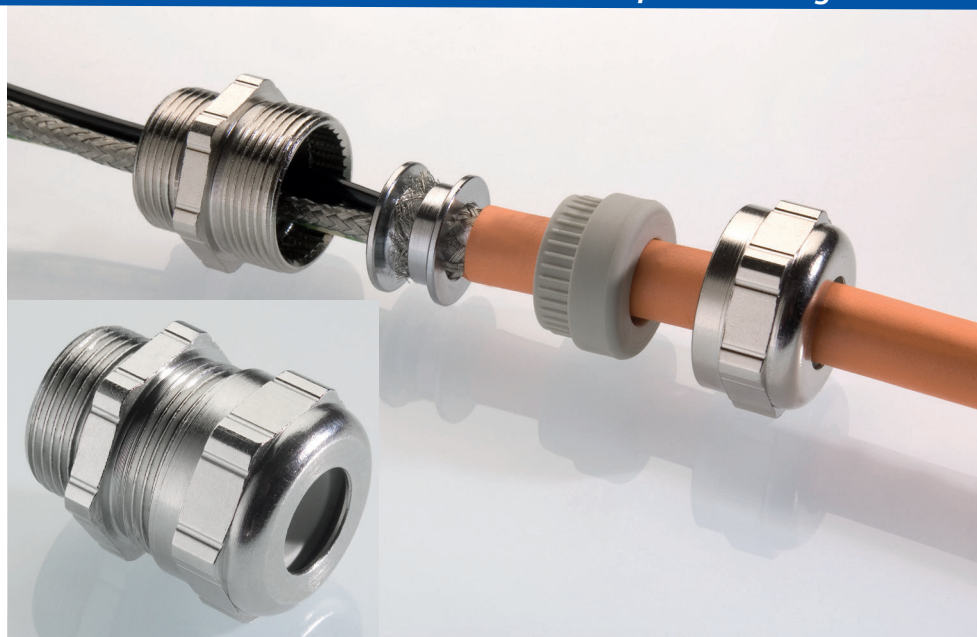
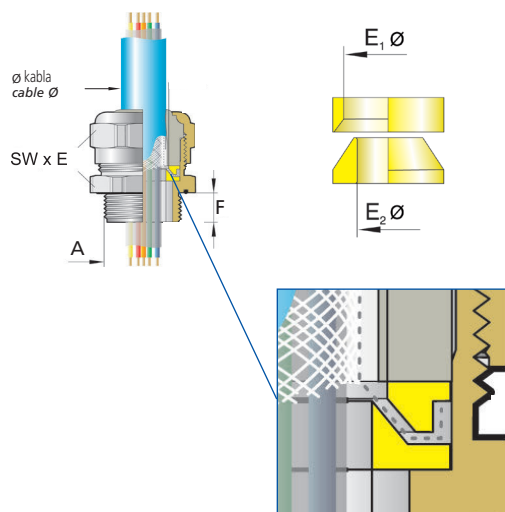


DK

Dławnica z mosiądzu nikłowanego UNI EMC DICHT® (podwójny stożek)

UNI EMC DICHT® double cone brass nickel plated cable glands



Zastosowanie

Application



DK - Dławnica UNI EMC (podwójny stożek)

Stopień ochrony IP 68 - IP Rating IP 68

Kod PG	F Gwint PG	Kod metryczny ISO	F Gwint metryczny ISO	A mm	SWxE mm	Ø kabla mm min. max.	E ₁ Ø ekranowania mm max.	E ₂ Ø stożka mm max.	Kod pierśc.	Opakowanie standard
DK090700	9	DKM160901	M16x1,5	10	24x26,7	4,0 - 6,5	5,5	3,3	EEA 0	50
DK090901						6,5 - 9,0	8,2	6,0	EEA 1	
DK091102						8,0 - 11,0	9,2	7,0	EEA 2	
DK110901	11			10	24x26,7	6,5 - 9,0	8,2	6,0	EEA 1	50
DK111102						8,0 - 11,0	9,2	7,0	EEA 2	
DK130700						4,0 - 6,5	5,5	3,3	EEA 0	
DK130901	13,5			10	24x26,7	6,5 - 9,0	8,2	6,0	EEA 1	50
DK131102						8,0 - 11,0	9,2	7,0	EEA 2	
DK160903						DKM250903	M25x1,5	11	30x33,5	
	DKM251104	8,0 - 11,0	9,2	7,0	EEA 4					
	DKM251205	10,0 - 11,5	10,2	8,0	EEA 5					
DK161105		8,0 - 11,0	10,2	8,0	EEA 5					
DK161106		8,0 - 11,0	12,7	10,5	EEA 6					
DK161406	DKM251406	10,0 - 14,0	12,7	10,5	EEA 6					
DK161607	DKM251607	14,0 - 16,5	15,2	13,0	EEA 7					
DK161808	DKM251808	14,0 - 18,0	16,3	14,5	EEA 8					
	DKM252010	17,0 - 20,0	20,0	18,0	EEA 10					
DK211406	21			12	30x33,5	10,0 - 14,0	12,7	10,5	EEA 6	25
DK211607						14,0 - 16,5	15,2	13,0	EEA 7	
DK211808						14,0 - 18,0	16,3	14,5	EEA 8	
DK211809						14,0 - 18,0	18,0	16,0	EEA 9	
DK212010						17,0 - 20,0	20,0	18,0	EEA 10	
DK292311	29	DKM322311	M32x1,5	13	40x43,5	19,0 - 23,0	22,0	20,0	EEA 11	10
DK292312						19,0 - 23,0	24,0	22,0	EEA 12	
DK292613						DKM322613	22,0 - 26,0	26,0	24,0	
DK363014	36			14	50x54	25,0 - 29,0	29,0	27,0	EEA 14	5
DK363215						30,0 - 32,0	32,0	30,0	EEA 15	
DK423716	42			15	60x65	32,0 - 37,0	37,0	35,0	EEA 16	5
DK424117						37,0 - 41,0	41,0	39,0	EEA 17	

DK - UNI EMC cable glands double cone

Przykład zamówienia / Order example: **DK161106**

DK	Dławnica UNI EMC - UNI EMC cable gland
16	Wymiary gwintu PG - PG thread dimension
11	Zakres kabla 8-11 - Cable range 8-11
06	Kod pierścieni EEA6 - Double cone ref. EEA6



Montaż ekranu kabla pomiędzy dwoma pierścieniami stożkowymi

Wkładka gumowa TPE - Santoprene

Problem ...

Kompatybilność elektromagnetyczna (EMC) oddziałuje na każdy rodzaj zakłóceń elektrycznych, które mogą wpłynąć na układ elektryczny.

... Rozwiązanie

Specjalne dławnice zawierające i podtrzymujące kabel zapewniają kontakt i szczelność między kablem i dławnicą nie uszkadzając ekranowania.

Dławnice UNI EMC zapewniają tłumienie powyżej 70 dB.

Bonding on double cone

TPE-Santopren sealing insert

The Problem ...

Electro-magnetic compatibility (EMC) behave on every kind of electric interferences that can influence any electric system.

... The solution

Performed cable glands that assure perfect contact between the body and the cable itself without shield damaging.

With UNI DICHT® System attenuation over 70dB in frequencies field is achieved.

Tłumienie dB

Damping dB

